

Технические данные

MULTICAL® 603

Инновационный счетчик тепла и охлаждения с непревзойденной универсальностью

- Полностью программируемый архиватор данных с минутным интервалом архивации
- 2-секундный интервал интегрирования
- Ресурс батареи 16 лет при интервале считывания до 10 секунд
- Возможность встроенного модуля M-Bus
- 2 коммуникационных модуля
- Разрешение дисплея 7 или 8 знаков
- Дружественный интерфейс с тремя кнопками
- Возможность подсветки дисплея
- Автоматическое определения типа ULTRAFLOW®



MID

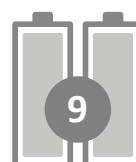
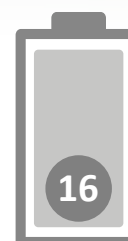


EN 1434

DK-BEK 1178 — 06/11/2014



EN 1434



Содержание

Описание	2
Механическая конструкция	3
Механические характеристики	3
Эскизы с размерами	4
Точность измерения	5
Одобрённые характеристики счетчика	5
Электрические характеристики	6
Варианты изделия	8
Конфигурирование счетчика	10
Типы информационных кодов сбоя на дисплее	11
Принадлежности	12

Описание

MULTICAL® 603 — это универсальный вычислитель, который может использоваться в составе теплосчетчика, счетчика охлаждения или комбинированного счетчика тепла и охлаждения с одним или двумя датчиками расхода, с парой или с тремя датчиками температуры. Счетчик предназначен для измерения энергии практически во всех видах тепловых установок, где в качестве энергоносителя используется вода.

Помимо измерения отдаваемой и поглощаемой энергии в открытых и закрытых системах теплоснабжения, MULTICAL® 603 может использоваться для контроля утечек, постоянного мониторинга рабочих параметров, в качестве ограничителя мощности и расхода путем управления задвижками.

Согласно определениям стандартов EN 1434 и MID, MULTICAL® 603 может быть классифицирован как «вычислитель», имеющий самостоятельное одобрение типа и поверяющийся отдельно, он может поставляться либо как отдельный вычислитель, либо как комплектный теплосчетчик с установленными датчиками температуры и датчиками расхода в соответствии с требованиями заказчика.

MULTICAL® 603 имеет 2 входа для датчиков расхода, которые могут использоваться для подключения как электронных, так и механических датчиков. Значение цены импульса может программироваться от 0,001 до 300 импульсов/литр, вычислитель может работать со всеми типоразмерами датчиков расхода с номиналами от 0,6 до 15 000 м³/ч. Вычислитель может поставляться как с гальванически связанными, так и изолированными входами датчиков расхода.

Измеренная тепловая энергия и/или энергия охлаждения могут отображаться в кВт⋅ч, МВт⋅ч, ГДж или

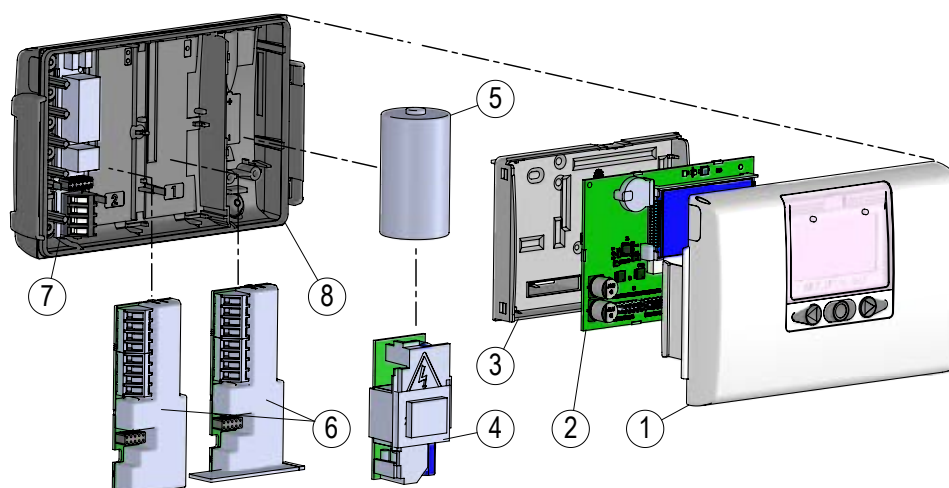
Гкал, все в виде семи- или восьми значащих цифр и единицы измерения. Дисплей специально разработан для длительной эксплуатации и резкого, контрастного изображения в широком температурном диапазоне. Кроме того, MULTICAL® 603 может поставляться в варианте с подсветкой дисплея (тип 603-F).

Питание MULTICAL® 603 осуществляется от внутренней литиевой батареи (D-элемента) со сроком службы до 16 лет или от литиевого пакета из двух элементов AA со сроком службы до 9 лет. В качестве альтернативы счетчик может быть подключен к сети питания 24 В переменного тока либо 230 В переменного тока.

При проектировании MULTICAL® 603 большое значение придавалось гибкости благодаря программируемым функциям и подключаемым модулям, чтобы обеспечить оптимальное использование в широком диапазоне задач. Счетчик сконфигурирован на заводе и готов к использованию. Однако после установки заданные параметры можно изменить/переконфигурировать с помощью кнопок передней панели, программных комплексов READy или METERTOOL HCW.

Функция автоматического определения цены импульса обеспечивает возможность заменять ULTRAFLOW® X4 и MULTICAL® 603 без необходимости повторного конфигурирования (изменения кода CCC). MULTICAL® 603 может автоматически установить цену импульса и q_p, чтобы соответствовать подключенному ULTRAFLOW® X4. Функция автоматического определения цены импульса включается, если установлен код CCC 8xx, и инициируется после снятия верхней части вычислителя и установки ее обратно на место.

Механическая конструкция



- | | | | |
|---|---|---|--|
| 1 | Верхняя часть вычислителя с кнопками на передней панели и лазерной гравировкой. | 5 | ... или может быть установлена батарея. |
| 2 | Печатная плата с микроконтроллером, дисплеем и т. д. | 6 | 1 или 2 модуля передачи данных. |
| 3 | Поверочная крышка (может быть открыта только в авторизованной лаборатории). | 7 | Подключение датчиков температуры и датчиков расхода. |
| 4 | Может быть установлен модуль питания... | 8 | Основание вычислителя. |

Механические характеристики

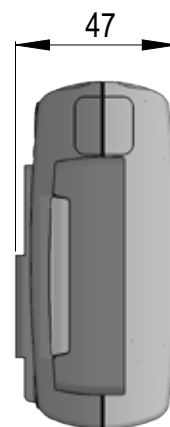
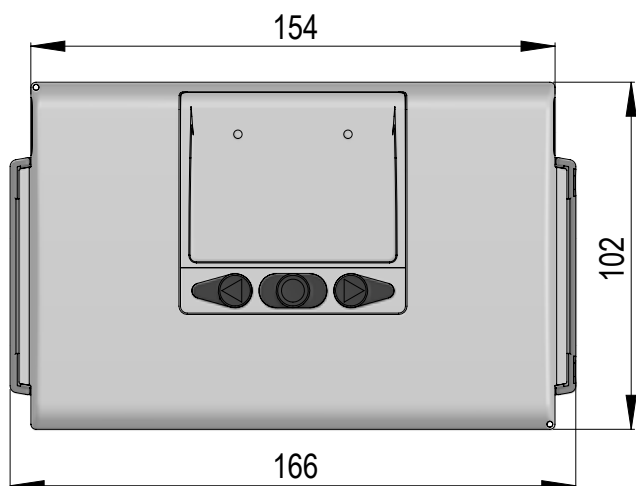
Класс защиты окружающей среды	Соответствует стандарту EN 1434, класс А и С (класс MID E1 и E2)
Температура окружающей среды	5—55° С без конденсации, для установки в помещениях
Класс защиты	Вычислитель: IP65 в соответствии с EN/IEC 60529
Температура измеряемой среды ULTRAFLOW®	2—130° С
Среда в ULTRAFLOW®	При температуре теплоносителя в датчике расхода ниже окружающей температуры или выше 90° С рекомендуется настенная установка вычислителя.
Температура хранения	Вода (теплофикационная вода по CEN TR 16911 и AGFW FW510)
Соединительный кабель	–25—60° С (датчик расхода без жидкости)
Кабель питания	∅3,5—6 мм
	∅5—8 мм

Материалы

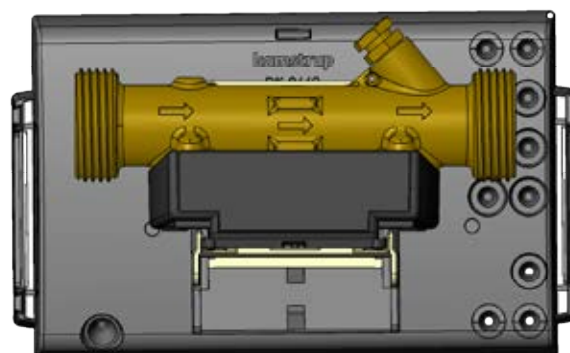
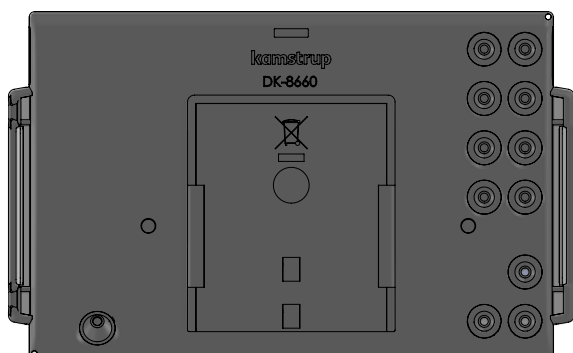
Корпус вычислителя	
— Верх и низ	Термопластик, ПК 10% GF с TPE (термопластичный эластомер)
— Поверочная крышка	ABS
Кабели	Силиконовый кабель с внутренней тефлоновой изоляцией

Эскизы с размерами

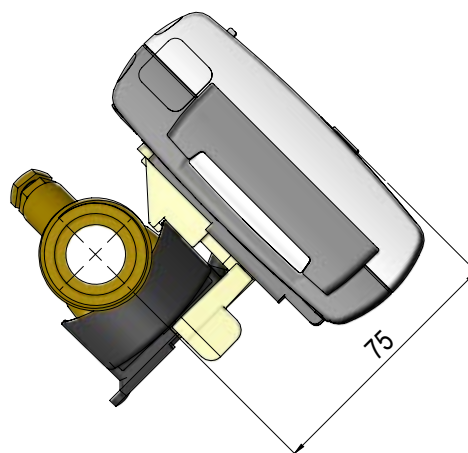
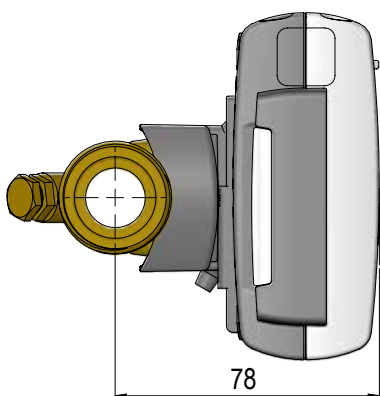
Все размеры в [мм].



Габаритные размеры вычислителя MULTICAL® 603



Основание вычислителя отдельно и после монтажа на ULTRAFLOW®





MULTICAL® 603 установленный на ULTRAFLOW® с резьбовыми соединениями G $\frac{3}{4}$

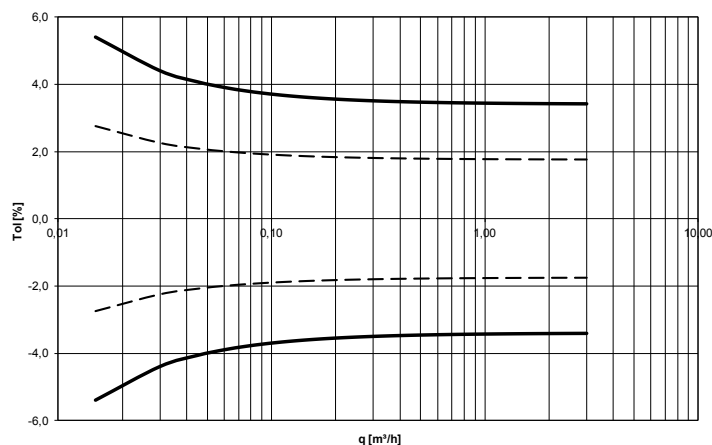
Точность измерения

Компоненты теплосчетчика	MPE (макс. допустимая ошибка) в соответствии с EN 1434-1	Типичная точность
MULTICAL® 603	$E_c = \pm (0,5 + \Delta\Theta \text{ мин}/\Delta\Theta)\%$	$E_c = \pm (0,15 + 2/\Delta\Theta)\%$
Пара датчиков температуры	$E_t = \pm (0,5 + 3 \Delta\Theta \text{ мин}/\Delta\Theta)\%$	$E_t = \pm (0,4 + 4/\Delta\Theta)\%$
ULTRAFLOW®	$E_f = \pm (2 + 0,02 q_p/q)$, но не более $\pm 5\%$	$E_f = \pm (1 + 0,01 q_p/q)\%$

MULTICAL® 603 и ULTRAFLOW® q_p 1,5 м³/ч @ $\Delta\Theta$ 30K

Общая типичная точность MULTICAL® 603, пары датчиков температуры и ULTRAFLOW® по сравнению с EN 1434-1.

 $E_c+E_t+E_f$ (EN)	 $E_c+E_t+E_f$ (Тип)
--	---



Одобрённые характеристики счетчика

Сертификаты	DK-0200-MI004-040, теплосчетчик в соответствии с MID 2014/32/EU и EN 1434:2015 TS 27.02 012, счетчик охлаждения в соответствии с DK-BEK 1178 и EN 1434:2015	
Директивы ЕС	Директива по измерительным приборам, Директива по низковольтному оборудованию, Директива по электромагнитной совместимости, Директива по радиооборудованию, Директива RoHS	
Сертификат теплосчетчика	DK-0200-MI004-040	
— Диапазон измерения температур	θ : 2—180° C	
— Разность температур	$\Delta\Theta$: 3—178 K	
Счетчик охлаждения и счетчик охлаждения/тепла	TS 27.02 012	
— Диапазон измерения температур	θ : 2—180° C	
— Разность температур	$\Delta\Theta$: 3—178 K	
Температура измеряемой среды, ULTRAFLOW®	θ_q : 2—130° C	
Подключение датчика температуры	Тип 603-A	Pt100 — EN 60751, 2-проводное подключение
	Тип 603-B	Pt100 — EN 60751, 4-проводное подключение
	Тип 603-C/E/F	Pt500 — EN 60751, 2-проводное подключение
	Тип 603-D/G	Pt500 — EN 60751, 4-проводное подключение
Обозначение EN 1434	Класс защиты окружающей среды A и C	
Обозначение MID	Механическая среда: класс M1 и M2 Электромагнитная среда: класс E1 и E2 Окружающая среда без конденсата, установка в помещении, 5—55° C	

Электрические характеристики

Данные вычислителя

Типичная точность	Вычислитель: $E_c \pm (0,15 + 2/\Delta\Theta)\%$ Пара датчиков температуры: $E_t \pm (0,4 + 4/\Delta\Theta)\%$
Дисплей	ЖК — 7 или 8 знаков, высота знаков 8,2 мм
Разрешение	999,9999 — 9999,999 — 99999,99 — 999999,9 — 9999999 9999,9999 — 99999,999 — 999999,99 — 9999999,9 — 99999999
Единицы измерения тепловой энергии	МВт·ч — кВт·ч — ГДж — Гкал
Архиватор данных (ЭСППЗУ)	
— Содержание архиватора	Программируемое, все регистры могут быть выбраны
— Интервал архивации	Программируемый, от 1 минуты до 1 года
— Глубина архивации	Программируемая, стандарт: 20 лет, 36 месяцев, 460 суток, 1400 часов (код RR = 10)
Архив инфокодов сбоев (ЭСППЗУ)	250 информационных кодов (последние 50 выводятся на дисплее)
Часы/календарь (с резервной батареей)	Часы, календарь, компенсация високосного года, дата отчета
Переход на летнее/зимнее время	Программируемый Эта функция может быть отключена, в таком случае используется «техническое нормальное время»
Точность времени	Без внешней регулировки: менее 15 мин/год С внешней регулировкой каждые 48 часов: менее 7 с от правильного времени
Передача данных	Протокол KMP с CRC16, используемый для оптической связи, а также для модулей
Мощность, датчики температуры	< 10 Вт RMS
Питание	3,6 В пост. тока $\pm 0,1$ В

Батарея

	3,65 В пост. тока, D-элемент, литиевый	3,65 В пост. тока, 2 AA-элемента, литиевые
Монтаж на стене	16 лет при $t_{\text{БАТ}} < 30^\circ \text{C}$	9 лет при $t_{\text{БАТ}} < 30^\circ \text{C}$
Монтаж на расходе- мере	14 лет при $t_{\text{БАТ}} < 40^\circ \text{C}$	7 лет при $t_{\text{БАТ}} < 40^\circ \text{C}$

Примечание: зависит от конфигурации счетчика и модулей.

Электропитание от сети

	230 В пер. тока $+15/-30\%$, 50/60 Гц 24 В пер. тока $\pm 50\%$, 50/60 Гц
Напряжение пробоя изоляции	3,75 кВ
Потребляемая мощность	< 1 Вт
Резервное питание	Встроенный конденсатор повышенной емкости обеспечивает питание при кратковременном отказе сети (только для модулей питания типов 7 и 8)
Характеристики ЭМС	Соответствует требованиям EN 1434:2015, класс А и С (класс MID E1 и E2)

Электрические данные

Измерение температуры	t1 Подача	t2 Обратка	t3 Подача	t4 Обратка	$\Delta\Theta$ (t1 – t2) Измерение нагрева	$\Delta\Theta$ (t2 – t1) Измерение охлаждения	t5 Предварительно заданное значение для A1 и A2
Диапазон измерения 603-A, 2-проводн., Pt100 603-B, 4-проводн., Pt100 603-C/E/F, 2-проводн., Pt500 603-D/G, 4-проводн., Pt500	0,00—185,00° C (t1 и t2: одобрено для 2,00—180,00° C)						
Коррекция сдвига	$\pm 0,99$ К общая регулировка нулевой точки для t1, t2 и t3 Примечание: коррекция действует только для измеренных температур. Например, если для предустановленного значения выбрано t3, коррекция не будет влиять на предустановленное значение.						
Макс. длина кабелей (макс. \varnothing 6 мм)	Pt100, 2-проводн.	Pt100, 4-проводн.	Pt500, 2-проводн.	Pt500, 4-проводн.			
	2 x 0,25 мм ² : 2,5 м 2 x 0,50 мм ² : 5 м 2 x 1,00 мм ² : 10 м	4 x 0,25 мм ² : 100 м	2 x 0,25 мм ² : 10 м	4 x 0,25 мм ² : 100 м			
Измерение расхода V1 и V2	ULTRAFLOW® V1: 9-10-11 V2: 9-69-11	Герконовый выход V1: 10-11 V2: 69-11	Транзисторный выход V1: 10-11 V2: 69-11	Активные импульсы 24 В V1: 10В-11В			
Код CCC	1xx-2xx-4xx-5xx-8xx	0xx	9xx	2xx и 9xx			
Класс импульса по EN 1434	IC	IB	IB	(IA)			
Импульсный вход	680 к Ω повыш. до 3,6 В	680 к Ω повыш. до 3,6 В	680 к Ω повыш. до 3,6 В	12 мА при 24 В			
Импульс ВКЛ.	< 0,4 В за > 0,5 мс	< 0,4 В за > 300 мс	< 0,4 В за > 30 мс	< 4 В за > 3 мс			
Импульс ВЫКЛ.	> 2,5 В за > 10 мс	> 2,5 В за > 100 мс	> 2,5 В за > 100 мс	> 12 В за > 10 мс			
Частота импульсов	< 128 Гц	< 1 Гц	< 8 Гц	< 128 Гц			
Частота интеграции	< 1 Гц	< 1 Гц	< 1 Гц	< 1 Гц			
Электроизоляция	Нет	Нет	Нет	2 кВ			
Макс. длина кабеля	10 м	10 м	10 м	100 м			
Макс. длина кабеля с Удлините- лем Кабеля, тип 66-99-036	30 м	30 м	30 м	-			
Импульсные входы In-A/In-B	Электронный выход		Герконовый выход				
Импульсный вход	680 к Ω повыш. до 3,6 В		680 к Ω повыш. до 3,6 В				
Импульс ВКЛ.	< 0,4 В за > 30 мс		< 0,4 В за > 500 мс				
Импульс ВЫКЛ.	> 2,5 В за > 30 мс		> 2,5 В за > 500 мс				
Частота импульсов	< 3 Гц		< 1 Гц				
Электроизоляция	Нет		Нет				
Макс. длина кабеля	25 м		25 м				
Требования к внешнему контакту	Ток утечки в открытом состоянии < 1 мкА						
Импульсные выходы Out-C/Out-D	Тип HC-003-21		Тип HC-003-11		Тип HC-003-11		
Тип импульсного выхода			До 2017-05-01		После 2017-05-01		
Тип	Открытый коллектор (OB)		Открытый коллектор (OB)		Оптический полевой транзистор		
Внешнее напряжение	5—30 В пост. Тока		5—30 В пост. Тока		5—48 В пост./перем. тока		
Сила тока	1—10 мА		1—10 мА		1—50 мА		
Остаточное напряжение	U _{CE} \approx 1 В при 10 мА		U _{CE} \approx 1 В при 10 мА		R _{ON} \leq 40 Ω		
Электроизоляция	2 кВ		2 кВ		2 кВ		
Макс. длина кабеля	25 м		25 м		25 м		

Варианты изделия

Вариант счетчика определяет код его типа, а конфигурацию счетчика — код конфигурации. Во время заказа могут быть выбраны дополнительные параметры конфигурации. Конфигурация счетчика выполняется на заводе, он поставляется готовым к использованию. Однако после установки заданные параметры можно изменить/переконфигурировать с помощью кнопок передней панели, программных комплексов READy или METERTOOL HCW.

Код типа MULTICAL® 603

				Статические данные (указаны на передней панели счетчика)			Динамические данные (отображаются на дисплее)					
Тип 603-				□	□	□□	—	□	□□	□	□□	□□
Тип вычислителя												
Pt100, 2-проводн.	t1-t2	V1	M-Bus	A								
Pt100, 4-проводн.	t1-t2	V1	M-Bus	B								
Pt500, 2-проводн.	t1-t2	V1	M-Bus	C								
Pt500, 4-проводн.	t1-t2	V1	M-Bus	D								
Pt500, 2-проводн.	t1-t2-t3	V1-V2		E								
Pt500, 2-проводн.	t1-t2-t3	V1-V2	Дисплей с подсветкой	F								
Pt500, 4-проводн.	t1-t2	V1 (активные импульсы 24 В)	M-Bus	G								
Тип счетчика												
Теплосчетчик			MID-модуль В	1								
Теплосчетчик			MID-модуль В+D	2								
Счетчик тепла/охлаждения			MID-модуль В+D & TS 27.02	θ_{HC} = ВЫКЛ.	3							
Теплосчетчик			Национальное одобрение типа	4								
Счетчик охлаждения			TS 27.02+BEK1178	5								
Счетчик тепла/охлаждения			MID-модуль В+D & TS 27.02	θ_{HC} = ВКЛ.	6							
Счетчик объема				7								
Счетчик энергии				9								
Код страны												
Определяется Kamstrup при получении заказа												XX
Подключаемые датчики расхода												
Поставляется с одним ULTRAFLOW®												1
Поставляется с двумя идентичными ULTRAFLOW®												2
Подготовлен для подключения одного ULTRAFLOW®												7
Подготовлен для подключения двух идентичных ULTRAFLOW®												8
Подготовлен для подключения датчика расхода, работающего с быстрыми электронными импульсами без дребезга												C
Подготовлен для подключения датчика расхода с медленными электронными импульсами без дребезга												J
Подготовлен для подключения датчика расхода с медленными импульсами с дребезгом												L
Подготовлен для подключения датчика расхода с активными импульсами 24 В												P

Варианты изделия

Код типа MULTICAL® 603

Динамические данные
(отображаются на дисплее)

Тип 603- □ □ □□ — □ □□ □ □□ □□

			□□	□	□□	□□
Комплект датчиков температуры						
Без датчиков температуры			00			
Пара датчиков температуры Pt500						
Пара коротких датчиков прямого погружения	27,5 мм	1,5 м	11			
Пара коротких датчиков прямого погружения	27,5 мм	3,0 м	12			
Короткие датчики прямого погружения (3 штуки)	27,5 мм	1,5 м	15			
Короткие датчики прямого погружения (3 штуки)	27,5 мм	3,0 м	16			
Пара коротких датчиков прямого погружения	38,0 мм	1,5 м	21			
Пара коротких датчиков прямого погружения	38,0 мм	3,0 м	22			
Пара датчиков для установки в гильзах	Ø5,8 мм	1,5 м	31			
Пара датчиков для установки в гильзах	Ø5,8 мм	3,0 м	32			
Пара датчиков для установки в гильзах	Ø5,8 мм	5,0 м	33			
Пара датчиков для установки в гильзах	Ø5,8 мм	10,0 м	34			
Датчики для установки в гильзах (3 штуки)	Ø5,8 мм	1,5 м	35			
Датчики для установки в гильзах (3 штуки)	Ø5,8 мм	3,0 м	36			
Датчики для установки в гильзах (3 штуки)	Ø5,8 мм	5,0 м	37			
Датчики для установки в гильзах (3 штуки)	Ø5,8 мм	10,0 м	38			
Пара датчиков температуры Pt100						
Пара коротких датчиков прямого погружения	27,5 мм	2,0 м	J1			
Пара коротких датчиков прямого погружения	38,0 мм	2,0 м	J2			
Питание						
Без питания			0			
Батарея, 1 D-элемент			2			
230 В перем. тока, импульсный источник питания высокой мощности			3			
24 В перем./пост. тока, импульсный источник питания высокой мощности			4			
230 В перем. тока			7			
24 В перем. тока			8			
Батарея, 2 AA-элемента			9			
Модуль передачи данных (2 слота для модулей)						
Без модуля			00	00		
Данные + 2 импульсных входа (In-A, In-B)			10	10		
Данные + 2 импульсных выхода (Out-C, Out-D) + импульсный передатчик (V1+V2)			11	11		
M-Bus, конфигурируемый + 2 импульсных входа (In-A, In-B)			20	20		
M-Bus, конфигурируемый + 2 импульсных выхода (Out-C, Out-D)			21	21		
M-Bus, конфигурируемый с функцией отключения тепла			22	22		
Wireless M-Bus, EC, конфигурируемый, 868 МГц + 2 импульсных входа (In-A, In-B)			30	30		
Wireless M-Bus, EC, конфигурируемый, 868 МГц + 2 импульсных выхода (Out-C, Out-D)			31	31		
Модуль аналогового выхода 2x 0/4—20 мА			40	40		
LON FT-X3 + 2 импульсных входа (In-A, In-B)			60	60		
BACnet MS/TP (RS-485) + 2 импульсных входа (In-A, In-B)			66	66		
Modbus RTU (RS-485) + 2 импульсных входа (In-A, In-B)			67	67		

Конфигурирование счетчика

Вариант счетчика определяет код его типа, а конфигурацию счетчика — код конфигурации (показан ниже). Ниже представлен обзор стандартных конфигураций. Свяжитесь с компанией Kamstrup A/S, чтобы получить больше информации о возможностях конфигурации.

	A	B	CCC	DDD	EE	FF	GG	L	M	N	PP	RR	T	VVVV
Место установки датчика расхода														
Подача	3													
Обратка	4													
Единица измерения														
ГДж	2													
кВт·ч	3													
МВт·ч	4													
Гкал	5													
Автоматическое определение кодов CCC (UF x4)														
Нормальное разрешение (7 знаков)			807											
Высокое разрешение (8 знаков)			818											
Статические коды CCC														
Герконовый контакт (7 знаков)			0xx											
Электронный, быстрые импульсы (7 знаков)			1xx											
Электронный, быстрые импульсы (8 цифр)			2xx											
Kamstrup, UF X4 (7 знаков)			4xx											
Kamstrup, UF X4 (8 цифр)			5xx											
Электронный, медленные импульсы (7 знаков)			9xx											
Дисплей														
Теплосчетчик (стандартный)				210										
Счетчик тепла/охлаждения (стандартный)				310										
Счетчик охлаждения (стандартный)				510										
Тарифы														
Активный тариф отсутствует					00									
Тариф по мощности					11									
Тариф по расходу					12									
Тариф t1-t2					13									
Тариф по температуре подачи					14									
Тариф по температуре обратки					15									
Тариф по времени					19									
Тариф по объему тепло-/хладоносителя					20									
PQ-тариф					21									
Импульсные входы In-A/In-B														
10 м³/ч, 10 л/имп., предсчетчик 1 (стандартный)						24	24							
Режим интеграции														
Адаптивный режим (2—64 с)		Дисплей включен												1
Нормальный режим (32 с)		Дисплей включен												2
Быстрый режим (8 с)		Дисплей включен												3
Режим работы от сети (2 с)		Дисплей включен												4
Адаптивный режим (2—64 с)		Дисплей выключен												5
Нормальный режим (32 с)		Дисплей выключен												6
Быстрый режим (8 с)		Дисплей выключен												7
Режим работы от сети (2 с)		Дисплей и подсветка включены												9
Предельные значения утечки (V1/V2)														
ВЫКЛ.														0
1,0% q _p + 20% q														1
1,0% q _p + 10% q														2
0,5% q _p + 20% q														3
0,5% q _p + 10% q														4
Предельные значения утечки холодной воды (In-A/In-B)														
ВЫКЛ.														0
30 минут без импульсов														1
1 час без импульсов														2
2 часа без импульсов														3

Конфигурация счетчика

		A	B	CCC	DDD	EE	FF	GG	L	M	N	PP	RR	T	VVVV
Импульсные выходы Out-C/Out-D															
Out-C: V1/1, Out-D: V2/1	3,9 мс														80
Out-C: V1/1	3,9 мс														82
Out-C: V1/4	22 мс														83
E1 и V1 или E3 и V1	10 мс														94
E1 и V1 или E3 и V1	32 мс														95
E1 и V1 или E3 и V1	100 мс (0,1 с)														96
Выход, управляемый командами по порту данных															99
Профиль архиватора данных															
Стандартный профиль архиватора данных															10
Уровень шифрования															
Общий ключ															2
Индивидуальный ключ															3
Этикетка заказчика															
Серийный номер															0000

Типы информационных кодов сбоя на дисплее

Инфо	Знак на дисплее								Описание
	1	2	3	4	5	6	7	8	
	t1	t2	t3	V1	V2	In-A	In-B		
1									Отсутствует напряжение питания*
2									Низкий уровень заряда батареи
9									Внешний аварийный сигнал (например, через порт KMP)
	1								t1 за верхней границей диапазона измерения или датчик отключен
		1							t2 за верхней границей диапазона измерения или датчик отключен
			1						t3 за верхней границей диапазона измерения или датчик отключен
	2								t1 за нижней границей диапазона измерения или коротко замкнут
		2							t2 за нижней границей диапазона измерения или коротко замкнут
			2						t3 за нижней границей диапазона измерения или коротко замкнут
	9	9							Недопустимая разница температур t1 – t2
				1					Ошибка связи V1
					1				Ошибка связи на V2
				2					Неправильная цена импульса V1
					2				Неправильная цена импульса V2
				3					Воздух, V1
					3				Воздух, V2
				4					Неправильное направление потока, V1
					4				Неправильное направление потока, V2
				6					Слишком большой расход V1 (расход 1 > q _s дольше 1 часа)
					6				Слишком большой расход V2 (расход 2 > q _s дольше 1 часа)
				7					Разрыв трубы V1/V2, потеря воды (расход 1 > расход 2)
					7				Разрыв трубы V1/V2, проникание воды (расход 1 < расход 2)
				8					Утечка V1/V2, потеря воды (M1 > M2)
					8				Утечка V1/V2, проникание воды (M1 < M2)
						7			Утечка в системе, In-A2
						8			Утечка в системе, In-A1
						9			Внешний аварийный сигнал, In-A1/A2
							7		Утечка в системе, In-B2**
							8		Утечка в системе, In-B1**
							9		Внешний аварийный сигнал, In-B1/B2

* Этот параметр не отображается на дисплее, так как он активен только тогда, когда счетчик не подключен к питанию. Информационный код утечки на импульсном входе В должен быть активирован.

Примечание: Информационные коды конфигурируемы. Поэтому те или иные параметры не обязательно будут доступны в конкретном экземпляре MULTICAL® 603.

Принадлежности

Артикул	Описание
НС-993-02	Батарейный модуль с одним D-элементом
НС-993-03	Модуль питания 230 В перем. тока высокой мощности
НС-993-04	Модуль питания 24 В перем./пост. тока высокой мощности
НС-993-07	Модуль питания 230 В перем. тока
НС-993-08	Модуль питания 24 В перем. тока
НС-993-09	Батарейный модуль с двумя AA-элементами
3026-207	Настенный кронштейн
3026-858	Угловое крепление для ULTRAFLOW® (q _p 0,6—2,5)
3026-909	Держатель оптической считывающей головки для MULTICAL® 302/403/603
6699-035	USB кабель для конфигурирования модулей
6699-099	Инфракрасная оптическая головка с USB-разъемом
6699-724	METER TOOL HCW
6699-725	LogView HCW

Устройства для калибровки

Артикул	Описание
6699-363	2-проводн. Pt500, тепло/охлаждение (используется с METER TOOL HCW)
6699-364	4-проводн. Pt500, тепло/охлаждение (используется с METER TOOL HCW)
6699-365	2/4-проводн. Pt100, тепло/охлаждение (используется с METER TOOL HCW)

Ниппели и гильзы датчиков

Артикул	Описание
6556-491	Ниппель R $\frac{1}{2}$ " для короткого датчика прямого погружения Pt500
6556-492	Ниппель R $\frac{3}{4}$ " для короткого датчика прямого погружения Pt500
6557-324	Гильза датчика R $\frac{1}{2}$ " x 65 мм, \varnothing 5,8 мм
6557-327	Гильза датчика R $\frac{1}{2}$ " x 90 мм, \varnothing 5,8 мм
6557-314	Гильза датчика R $\frac{1}{2}$ " x 140 мм, \varnothing 5,8 мм
6561-330	11-мм адаптер для короткого датчика прямого погружения 38 мм

Шаровые краны

Артикул	Описание
6556-474	Шаровой кран $\frac{1}{2}$ " с гнездом M10 для короткого температурного датчика прямого погружения с плоской прокладкой
6556-475	Шаровой кран $\frac{3}{4}$ " с гнездом M10 для короткого температурного датчика прямого погружения с плоской прокладкой
6556-476	Шаровой кран 1" с гнездом M10 для короткого температурного датчика прямого погружения с плоской прокладкой
6556-526	Шаровой кран 1 $\frac{1}{4}$ " с гнездом M10 для короткого температурного датчика прямого погружения с плоской прокладкой
6556-527	Шаровой кран 1 $\frac{1}{2}$ " с гнездом M10 для короткого температурного датчика прямого погружения с плоской прокладкой

Свяжитесь с компанией Kamstrup A/S, чтобы получить больше информации о принадлежностях.

ЗАО «Камstrup»

141008, Московская область
г. Мытищи, ул. Колпакова, д. 26
Т: +7 495 545 00 01
Ф: +7 495 545 00 02
info@kamstrup.ru
kamstrup.com